

Instalação:

A cuba de apoio fica presa apenas pelo aperto da válvula de escoamento entre a cuba de resina e a bancada. Faça um furo de 4cm de diâmetro na bancada, de acordo com as medidas da cuba em relação a sua bancada, a distância da parede e a posição da torneira. Na instalação da válvula, recomendamos que substitua o anel de borracha, que normalmente a acompanha, por silicone gel, próprio para vedação. A válvula de drenagem não acompanha o produto.

Manutenção:

Não utilize produtos químicos ou abrasivos.

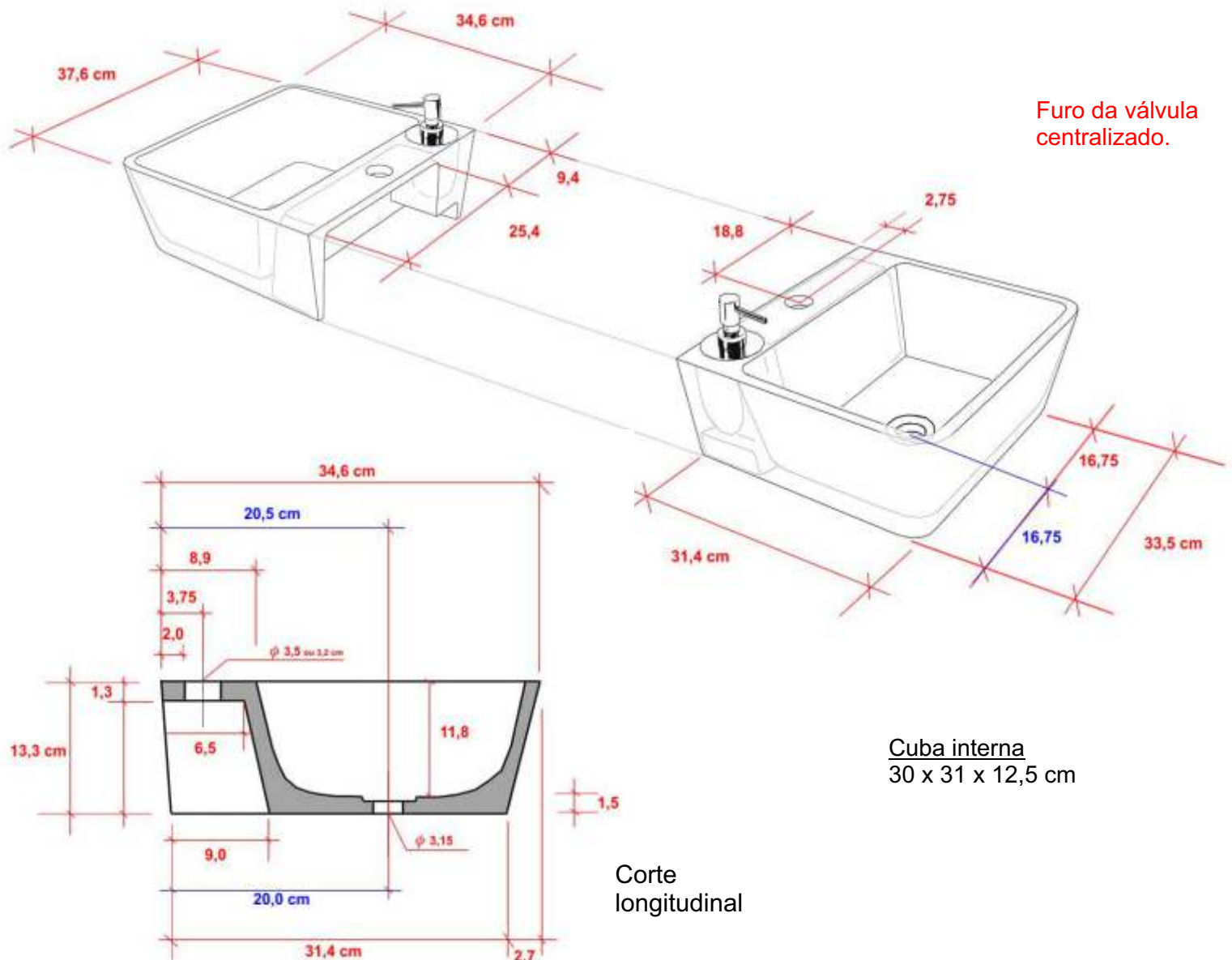
Na parte polida por fora :

Limpe apenas com um pano úmido e macio para não arranhar.

Se houver necessidade, pode usar um pouco de detergente neutro quando lavar.

Na parte fosca por dentro :

Não deixe que restos de pasta de dente se acumulem na superfície interna. Lave com sabão ou detergente neutro e secando com um pano macio. Quando a superfície interna ficar com aspecto de ressecado, utilize um pouco de vaselina sólida (em pasta) espalhando em toda a parte interna e retirando o excesso com um pano de algodão.



Cuba interna
30 x 31 x 12,5 cm

Corte
longitudinal